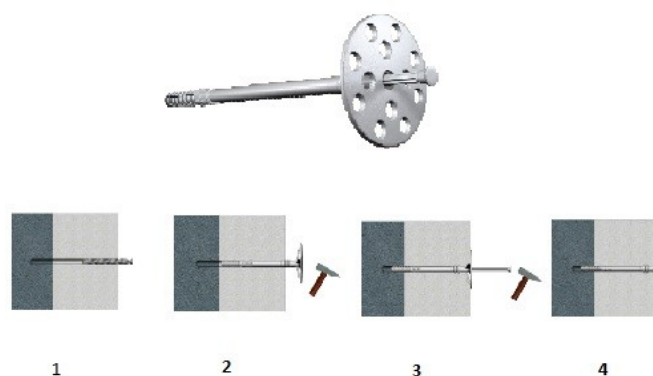


## FIXAÇÕES PT-H

FIXATION PT-H cheville en polypropylène avec clou en polypropylène renforcé par de la fibre de verre, pour fixation mécanique de tout type d'isolation thermique et acoustique sur cloisons, plafonds, ou tout autre support.

### PROPRIÉTÉS

- Avec clou à expansion qui sécurise la fixation
- Facilité et rapidité d'installation
- Deux longueurs de cheville pour le même diamètre



### APPLICATIONS

- Choisir la longueur de la fixation selon l'épaisseur de l'isolation (voir tableau)
- Percer un orifice de 10 mm de diamètre (profondeur selon le tableau).
- Placer la fixation dans l'orifice et frapper sur le clou à l'aide d'un marteau.

### Accessoires Isolation Acoustique

TEXSA S.A.S. se réserve le droit de modifier sans préavis ces informations et ne peut en aucun cas être tenu responsable de toute anomalie due à une utilisation inappropriée du produit. Les valeurs indiquées dans la fiche technique correspondent aux valeurs moyennes des essais effectués dans notre laboratoire.

## MISE EN ŒUVRE

\*Supports admissibles :

- (A) Béton normalisé C12/15 – C16/20 – C50/60 selon EN 206-1
- (B) Brique pleine min. 20 MPa selon EN 771-1
- (B) Brique pleine silico-calcaire min. 20 MPa selon DIN 106 (EN 771-2)
- (C) Brique creuse silico-calcaire min. 12 MPa selon DIN 106 (EN 771-2)
- (C) Brique céramique perforée min. 12 MPa selon DIN 105 (EN 771-1)
- (D) Bloc creux en béton allégé min. 2 MPa selon DIN 18151 (EN 771-3)
- (D) Bloc plein en béton allégé min. 20 MPa selon EN 771-3
- (E) Bloc béton aéré en autoclave min. 2 MPa selon EN 771-4

## Accessoires Isolation Acoustique

TEXSA S.A.S. se réserve le droit de modifier sans préavis ces informations et ne peut en aucun cas être tenu responsable de toute anomalie due à une utilisation inappropriée du produit. Les valeurs indiquées dans la fiche technique correspondent aux valeurs moyennes des essais effectués dans notre laboratoire.